

# FP-BES-U Gedeelde wartelplaten met borstelstrip

geschikt voor compacte Rittal-behuizingen



RoHS  
compliant

REACH  
COMPLIANCE

Made in  
Germany



WE  
CONTROL  
COMPONENTS

[Bestel direct online @ CC Nederland »](#)



[Voor aanvragen uit België klik hier »](#)

Two-part flange plates, each with two brush strips arranged in opposite directions with different trim heights (1 x 35 mm and 1 x 50 mm). They enable the routing of cables already pre-assembled with connectors and prevent dirt from entering the enclosure.

The flange plates are designed for Rittal enclosures of type AX.

icotek also produces flange plates with brush strips for numerous other enclosure brands. Ask us at [pm@icotek.com](mailto:pm@icotek.com)!

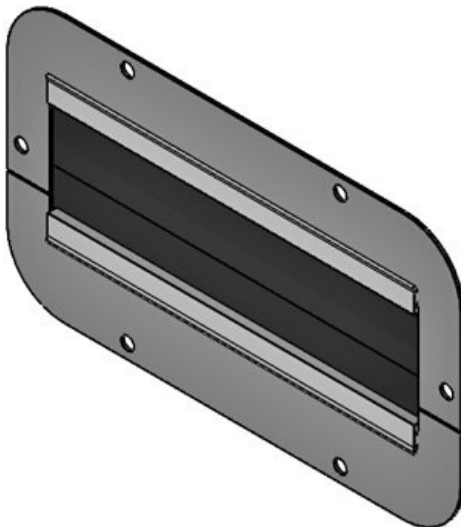
## Specificaties

<b>Materiaal</b>	Plaatstaal, gepoedercoat Borstels: Polyamide
<b>Temperatuur</b>	-20 C° tot 90 C°
<b>Eigenschappen</b>	halogeenvrij, zonder siliconen

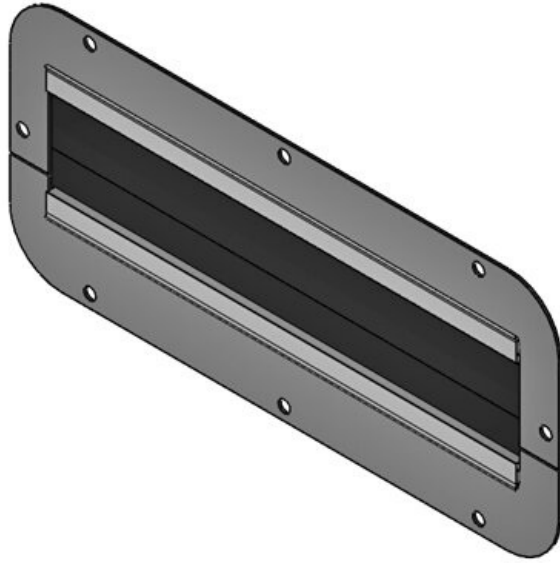
## Voordelen

## Producttypes en maten

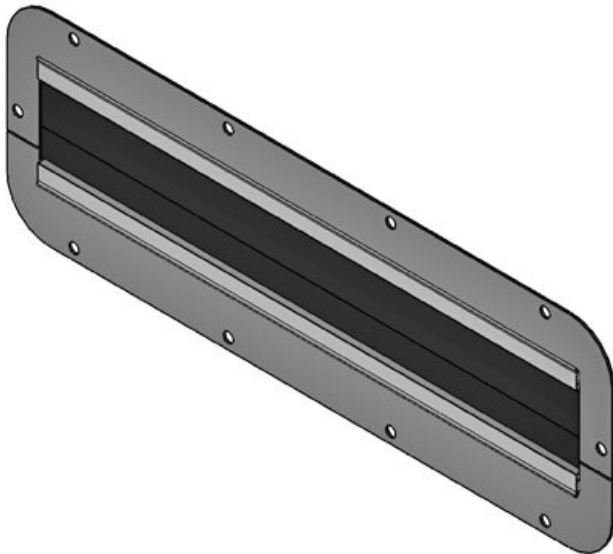
FP-AX-BES-U 256|149



Art.nr.	<b>44100</b>	Geschikt voor	<b>Rittal AX</b>
EAN	<b>4251269324</b>	behuizing	
	<b>918</b>		
Aantal	<b>1</b>		
Kleur	<b>grijs (RAL 7035)</b>		
Lengte	<b>256 mm</b>		
Breedte	<b>149 mm</b>		
Afmeting flensplaat	<b>1</b>		



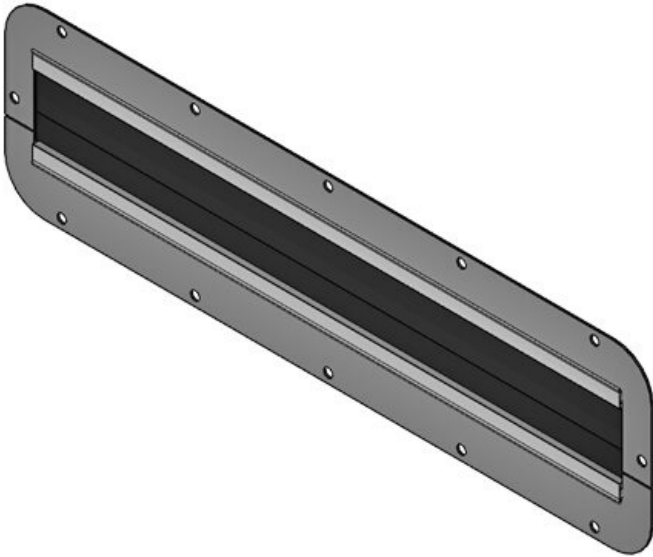
Art.nr. **44101** Geschikt voor **Rittal AX**  
EAN **4251269324** behuizing  
**925**  
Aantal **1**  
Kleur **grijs (RAL**  
**7035)**  
Lengte **339 mm**  
Breedte **149 mm**  
Afmeting  
flensplaat **2**



Art.nr. **44102** Geschikt voor **Rittal AX**  
EAN **4251269324** behuizing  
**932**  
Aantal **1**  
Kleur **grijs (RAL**  
**7035)**  
Lengte **447 mm**  
Breedte **149 mm**  
Afmeting  
flensplaat **3**

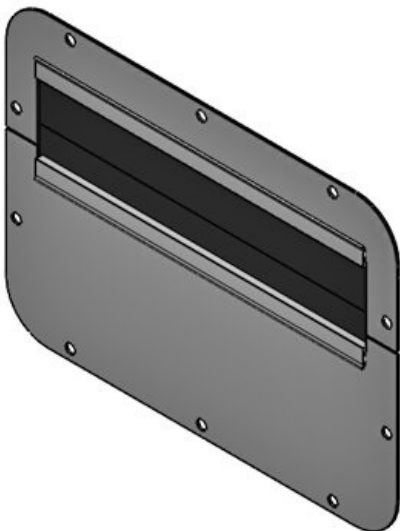
FP-AX-BES-U 534|149

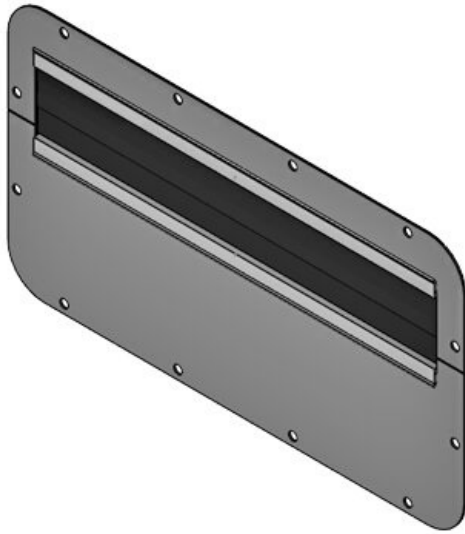
Art.nr.	<b>44103</b>	Geschikt voor	<b>Rittal AX</b>
EAN	<b>4251269324</b>	behuizing	
	<b>949</b>		
Aantal	<b>1</b>		
Kleur	<b>grijs (RAL 7035)</b>		
Lengte	<b>534 mm</b>		
Breedte	<b>149 mm</b>		
Afmeting flensplaat	<b>4</b>		



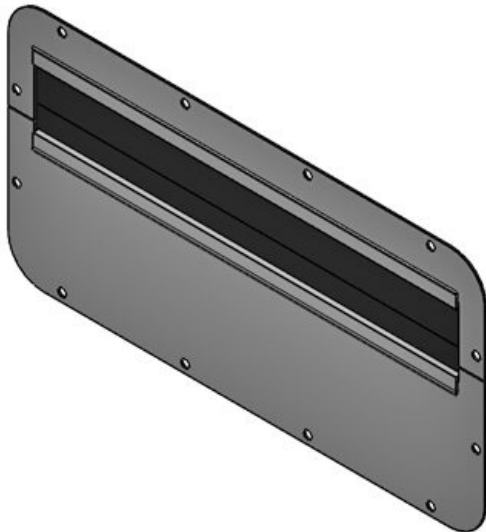
FP-AX-BES-U 301|221

Art.nr.	<b>44104</b>	Geschikt voor	<b>Rittal AX</b>
EAN	<b>4251269324</b>	behuizing	
	<b>956</b>		
Aantal	<b>1</b>		
Kleur	<b>grijs (RAL 7035)</b>		
Lengte	<b>301 mm</b>		
Breedte	<b>221 mm</b>		
Afmeting flensplaat	<b>5</b>		





Art.nr. **44105** Geschikt voor **Rittal AX**  
EAN **4251269324** behuizing  
**963**  
Aantal **1**  
Kleur **grijs (RAL**  
**7035)**  
Lengte **401 mm**  
Breedte **221 mm**  
Afmeting **6**  
flensplaat



Art.nr. **44106** Geschikt voor **Rittal AX**  
EAN **4251269324** behuizing  
**970**  
Aantal **1**  
Kleur **grijs (RAL**  
**7035)**  
Lengte **436 mm**  
Breedte **221 mm**  
Afmeting **7**  
flensplaat